

Nouvelles bobines et tiroirs pour distributeurs FE 40

Nous vous informons qu'en raison de difficultés d'approvisionnement, il a été nécessaire de modifier la tige et les bobines des distributeurs électriques FE40. Les nouvelles bobines, bien qu'ayant les mêmes performances, ne sont pas interchangeables avec les anciennes car elles ont un diamètre interne différent. Par conséquent, en cas de besoin de pièces de rechange, il est nécessaire de vérifier la bobine présente sur les distributeurs électriques FE40 et de commander le code correct (voir figure). Les nouvelles bobines sont reconnaissables à leur forme hexagonale extérieure, comme le montre la figure.

Note 1 : en raison de la forme de conception de la nouvelle bobine (hexagonale), il est impossible de tourner complètement la bobine une fois qu'elle a été montée. Si la bobine doit être orientée selon un angle non spécifié, elle doit être retirée et repositionnée dans la position choisie.

Note 2 : les codes de commande pour le distributeur électrique FE40 complète restent inchangés.

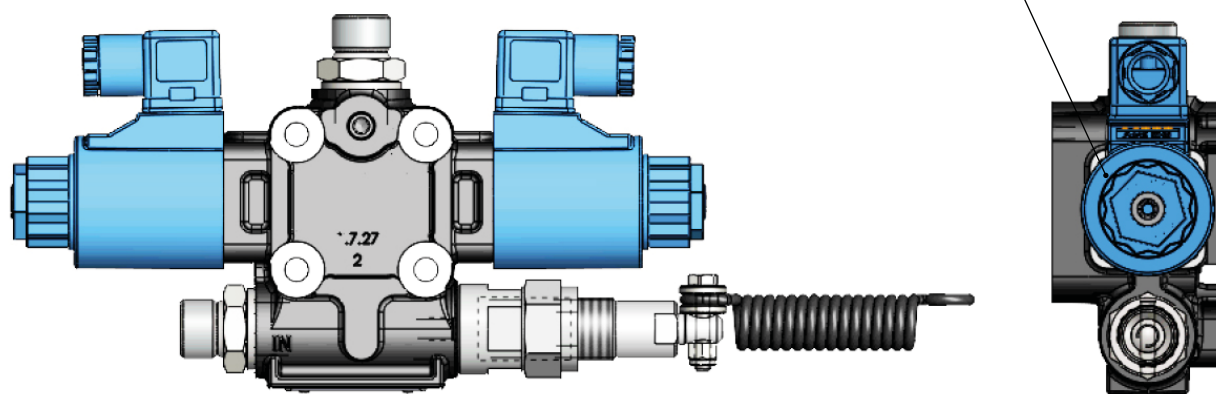
Distributeur FE avec bobine modèle précédent (forme circulaire)

Pièces détachées: 12V: les bobines ne sont plus disponibles, Il est nécessaire de commander le kit suivant (bobine + tige)

12190200208 FE40/EV16 KIT CONTRÔLE DISTRIBUTEUR ÉLECTRIQUE 12V-DC

24V: bobine détachée

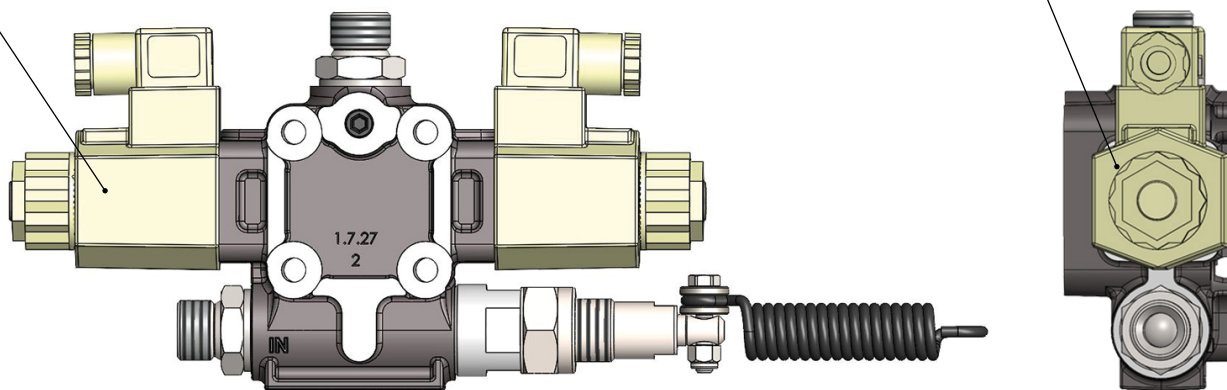
12190200191 BOBINE SANS CONNECTEUR 24V



Distributeur FE avec nouvelle bobine (forme hexagonale)

Pièces détachées: **12190200253 BOBINE SANS CONNECTEUR 12V**

12190200262 BOBINE SANS CONNECTEUR 24V



Notre service technique commercial est à votre disposition pour toute information complémentaire.